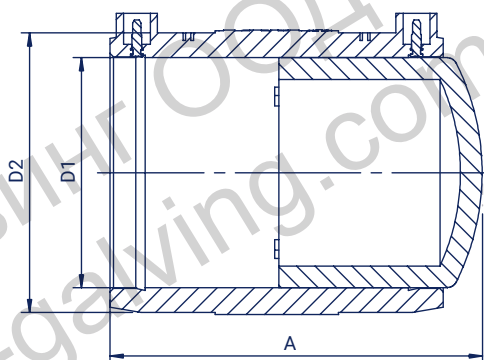




ELECTROFUSION END CAP SDR 11

Zaślepka elektrooporowa SDR 11
Заглушка Электросварная SDR 11

- **application: water and gas** | zastosowanie: woda i gaz |
применение: вода и газ
- **16 bar water, 10 bar gas** | 16 bar woda, 10 bar gaz |
16 бар - вода, 10 - газ
- **MRS - 10 MPa** | Минимальное сопротивление - 10 МПа



Size Wymiar Размер D1 (mm)	Code Kod Код	A (mm)	D2 (mm)	Weight Waga Вес (kg)	Raw material Tworzywo Материал	Packing Pakowanie Упаковка
20	ZE02011	89	35	0,07	PE 100-RC	200
25	ZE02511	89	35	0,07	PE 100-RC	200
32	ZE03211	89	42	0,09	PE 100-RC	180
40	ZE04011	95	50	0,11	PE 100-RC	150
50	ZE05011	101	64	0,19	PE 100-RC	90
63	ZE06311	119	80	0,29	PE 100-RC	50
75	ZE07511	136	100	0,55	PE 100-RC	30
90	ZE09011	156	109	0,69	PE 100-RC	18
110	ZE11011	108	136	0,98	PE 100-RC	14
125	ZE12511	171	147	1,32	PE 100-RC	18
140	ZE14011	178	165	1,66	PE 100-RC	14
160	ZE16011	187	189	2,44	PE 100-RC	12
180	ZE18011	261	211	3,16	PE 100-RC	4
200	ZE20011	274	238	4,03	PE 100-RC	3
225	ZE22511	313	265	5,70	PE 100-RC	2
250	ZE25011	329	292	7,35	PE 100-RC	2
280	ZE28011	360	336	10,95	PE 100-RC	2
315	ZE31511	385	374	14,50	PE 100-RC	1
355	ZE35511	441	426	17,50	PE 100-RC	1
400	ZE40011	476	477	27,40	PE 100-RC	1
450	ZE45011	608	540	40,40	PE 100-RC	1
500	ZE50011	466	605	57,14	PE 100-RC	1